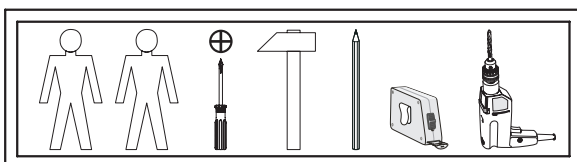
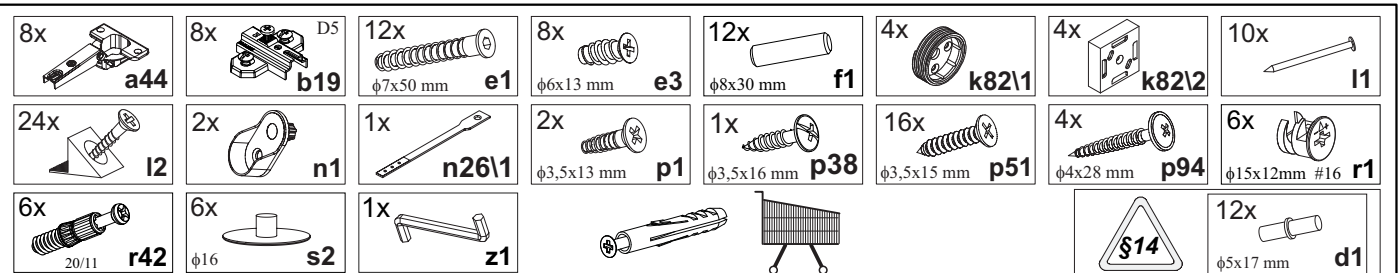


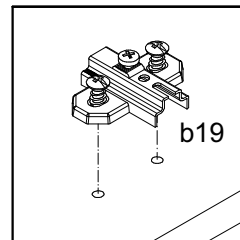
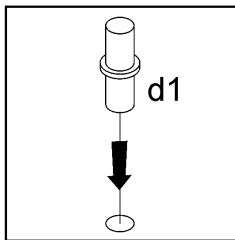
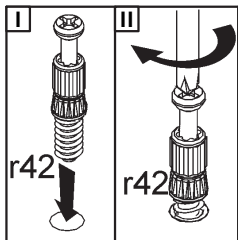
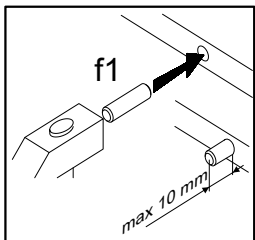
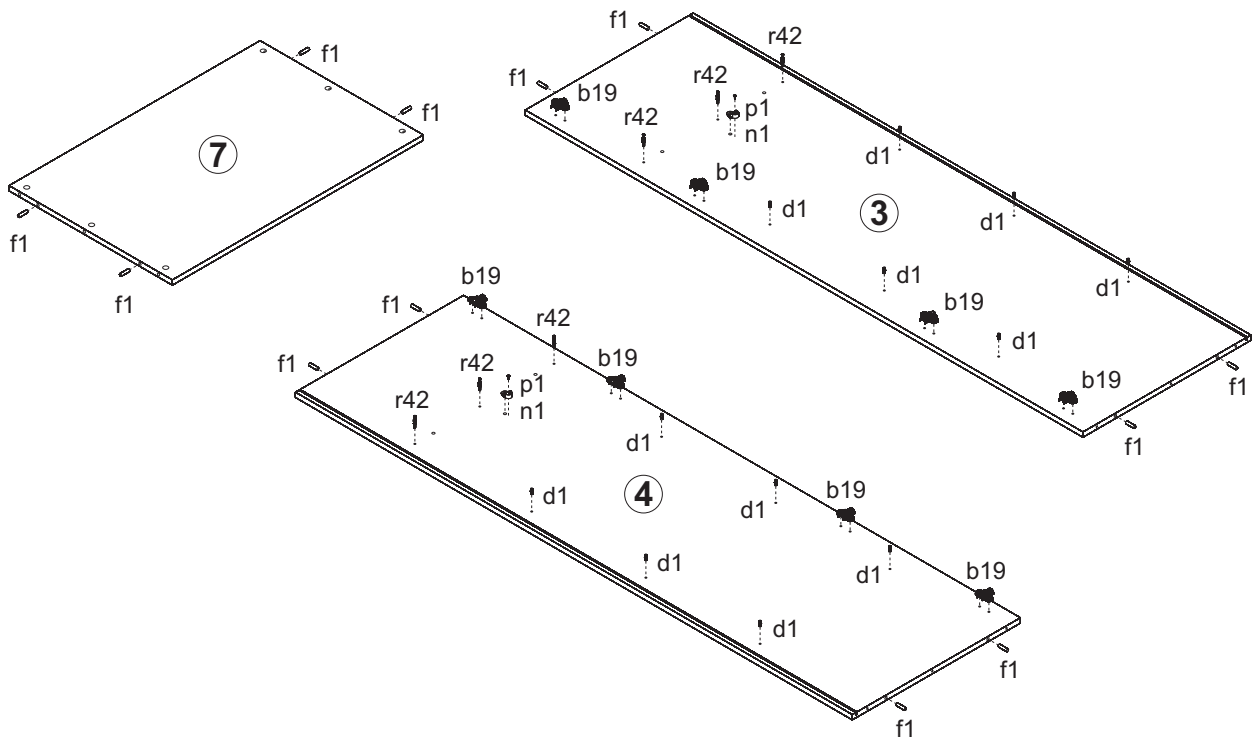
A	B	C		D
1	S190-005	1954	546	4/4
2	S190-008	1954	346	4/4
3	S190-113	1926	580	1/4
4	S190-114	1926	580	1/4
5	S190-209	900	580	2/4
6	S190-210	900	580	2/4
7	S190-303	867	564	2/4
8	S190-552	1100	80	3/4
9	S190-911	1940	440	1/4
10	DR-862	862		2/4
11	LH-1925	1925	14	1/4



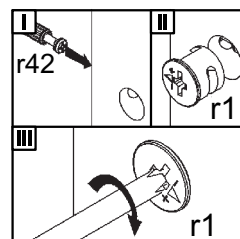
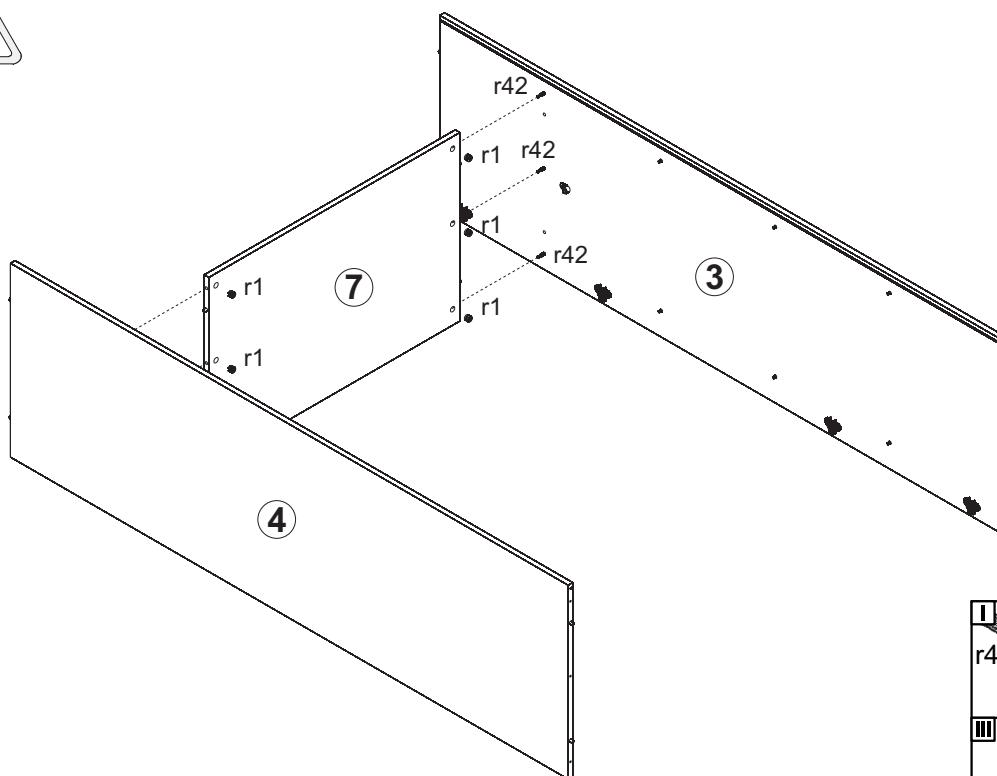
A	B	C		D
12	S190-304	867	559	1/1



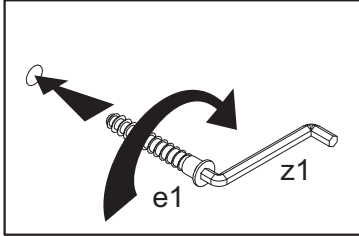
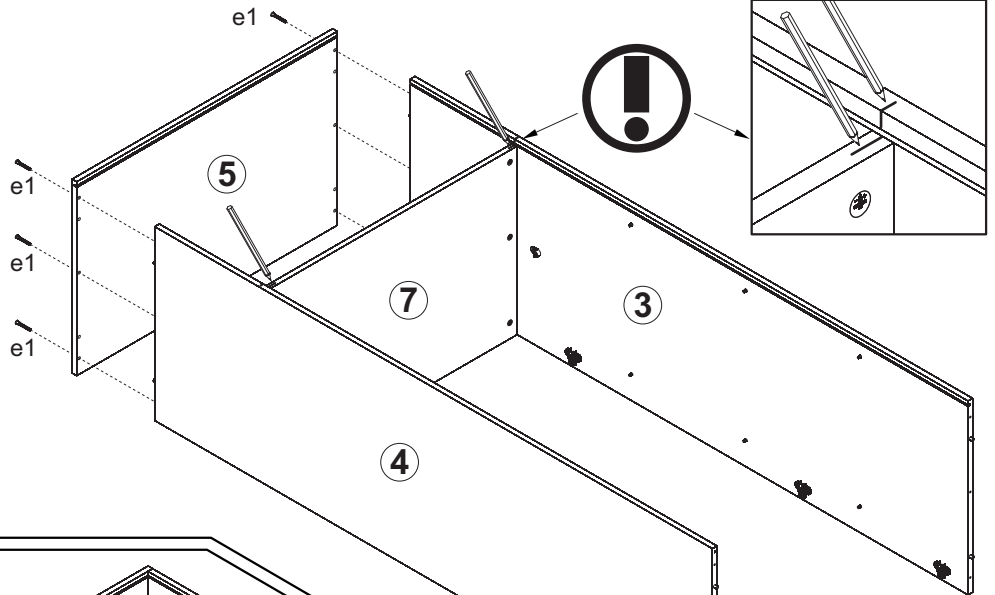
1



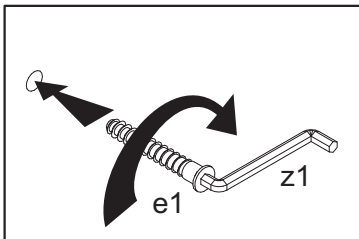
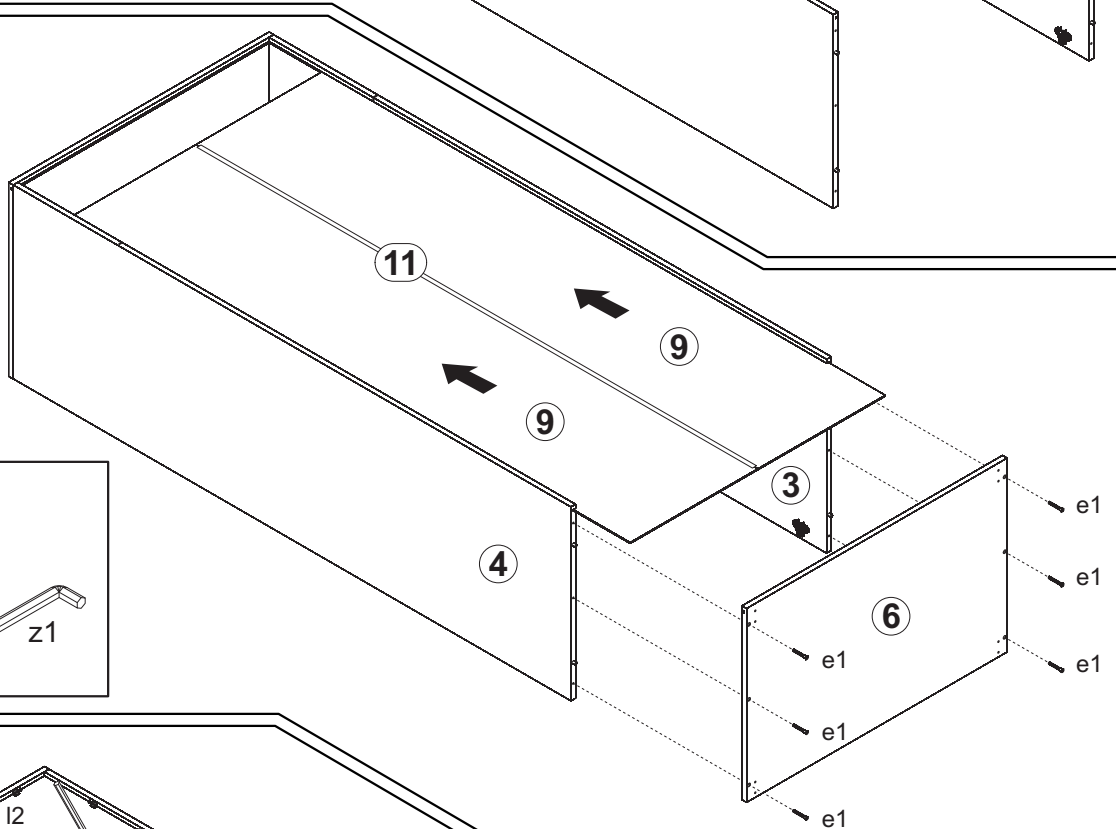
2



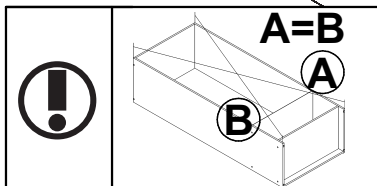
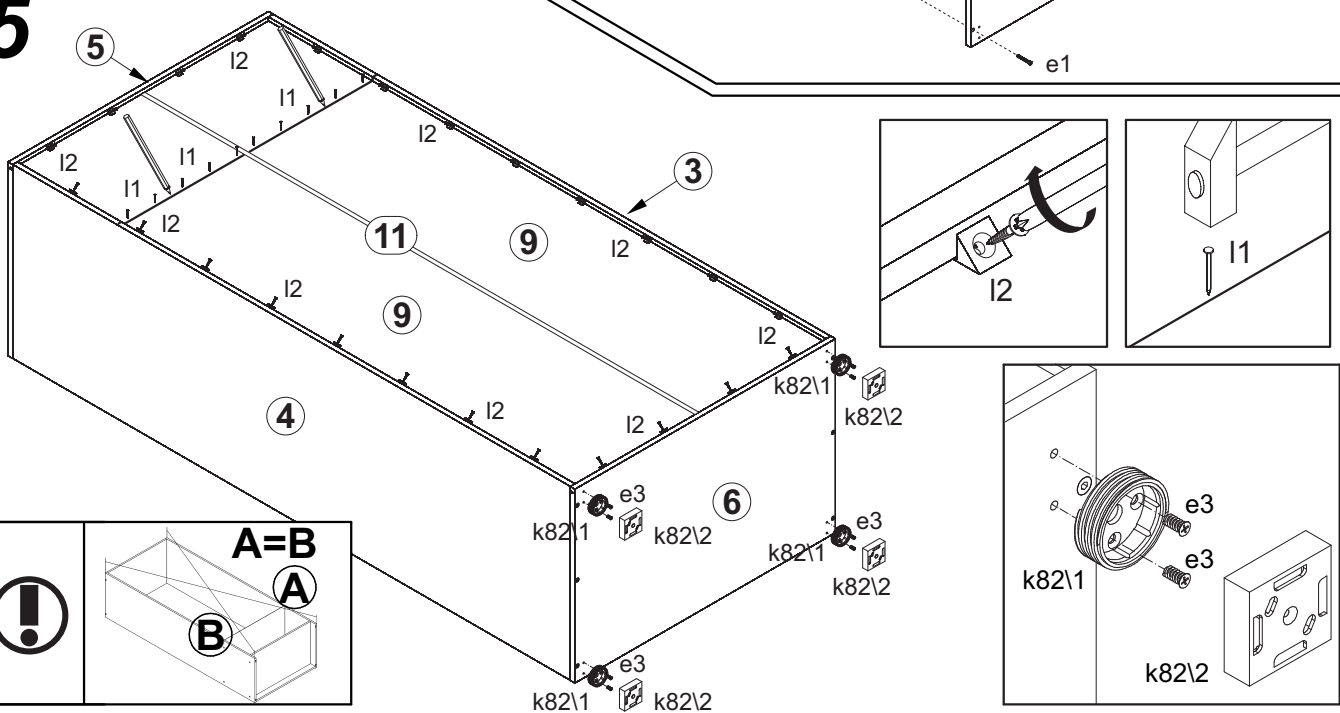
3



4



5



6

